



Чистая вода



В промышленности



### РАБОЧИЙ ДИАПАЗОН

- Производительность до **45 л/мин** (2,7 м<sup>3</sup>/ч)
- Напор до **100 м**

### ЭКСПЛУАТАЦИОННЫЕ ОГРАНИЧЕНИЯ

- Манометрическая высота всасывания до **8 м**
- Температура жидкости от **-10 °С** до **+90 °С**
- Температура окружающей среды от **-10 °С** до **+50 °С**
- Максимальное давление в корпусе насоса **10 бар**
- Продолжительный режим работы электродвигателя **S1**

### ИСПОЛНЕНИЕ И НОРМЫ БЕЗОПАСНОСТИ

EN 60335-1  
IEC 60335-1  
CEI 61-150

EN 60034-1  
IEC 60034-1  
CEI 2-3



### СЕРТИФИКАЦИЯ

Сертифицированная система менеджмента DNV  
ISO 9001: Система менеджмента качества



### ОБЛАСТИ ПРИМЕНЕНИЯ И УСТАНОВКА

Рекомендуются для перекачивания чистой, без абразивных частиц, воды и жидкостей, химически неагрессивных по отношению к конструкционным материалам насоса. Отличительной характеристикой насосов является их компактность. Применение латуни в конструкции насосов предотвращает образование ржавчины и окисление. Насосы рекомендуются к использованию в промышленности, в частности, в системах охлаждения и кондиционирования. Установка насоса должна производиться в закрытых помещениях или в местах, защищенных от непогоды.

### ПАТЕНТЫ - МАРКИ - МОДЕЛИ

- Вал: патент № 0000275945 (PV55)

### ИСПОЛНЕНИЕ ПО ЗАКАЗУ

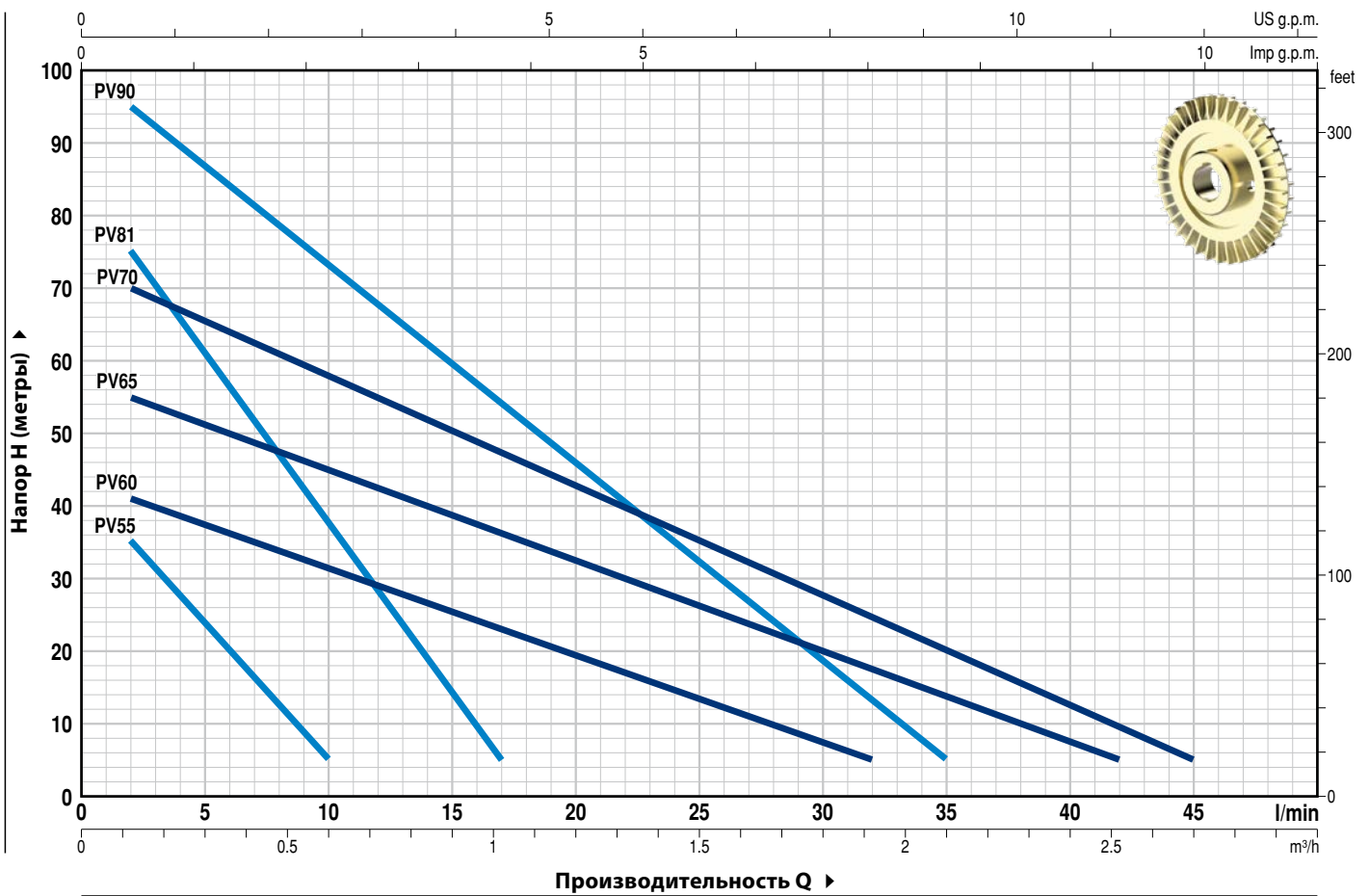
- Специальное механическое уплотнение
- Другие напряжения питания или частота 60 Гц
- Степень защиты IP X5 для PV70-90

### ГАРАНТИЯ

2 года в соответствии с нашими общими условиями продажи

## РАБОЧИЕ ХАРАКТЕРИСТИКИ И ТЕХНИЧЕСКИЕ ДАННЫЕ

50 Гц n= 2900 об/мин HS= 0 м



ТИП		МОЩНОСТЬ (P <sub>2</sub> )			Q	Q										
Однофазный	Трехфазный	kW	HP	▲		м³/ч	0	0,12	0,18	0,24	0,30	0,36	0,42	0,48	0,54	0,60
					л/мин	0	2	3	4	5	6	7	8	9	10	
PVm 55	PV 55	0,18	0,25	IE3	Н метры	50 Гц	42	35	31	27,5	24	20	16	12,5	9	5
						60 Гц	55	46	41,5	37	32,5	28	23,5	19	14,5	10

⇒ Электронасосы PVm55 и PV55 спроектированы для работы и при 50 Гц, и при 60 Гц

ТИП		МОЩНОСТЬ (P <sub>2</sub> )			Q	Q															
Однофазный	Трехфазный	kW	HP	▲		м³/ч	0	0,12	0,30	0,60	0,90	1,02	1,2	1,5	1,8	1,9	2,1	2,5	2,7		
					л/мин	0	2	5	10	15	17	20	25	30	32	35	42	45			
PVm 60	PV 60	0,37	0,50	IE3	Н метры	43	41	37,5	31,5	25,5	23	19,5	13	7,5	5						
PVm 81	PV 81	0,37	0,50			85	75	61	38	15	5										
PVm 65	PV 65	0,60	0,85			58	55	51	45	39	36	32,5	26	20	17,5	14	5				
PVm 70	PV 70	0,90	1,20			74	70	65,5	58	50	47	43	35	28	25	20	9,5	5			
PVm 90	PV 90	0,90	1,20			100	95	87	73	59,5	54	46	32	19	13	5					

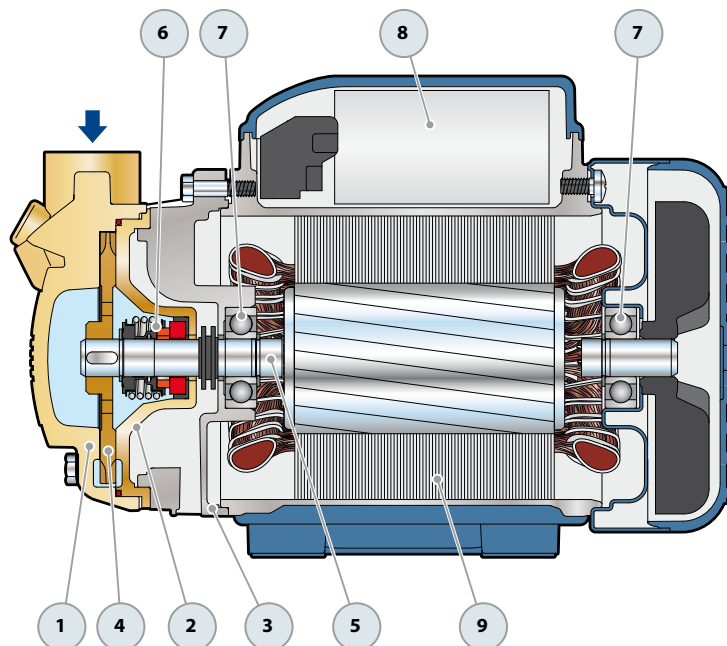
Q - Производительность H - Общий манометрический напор HS - Высота всасывания

Допустимое отклонение характеристик насосов соответствует классу 3B согласно EN ISO 9906.

▲ Класс эффективности трехфазного двигателя (IEC 60034-30-1)

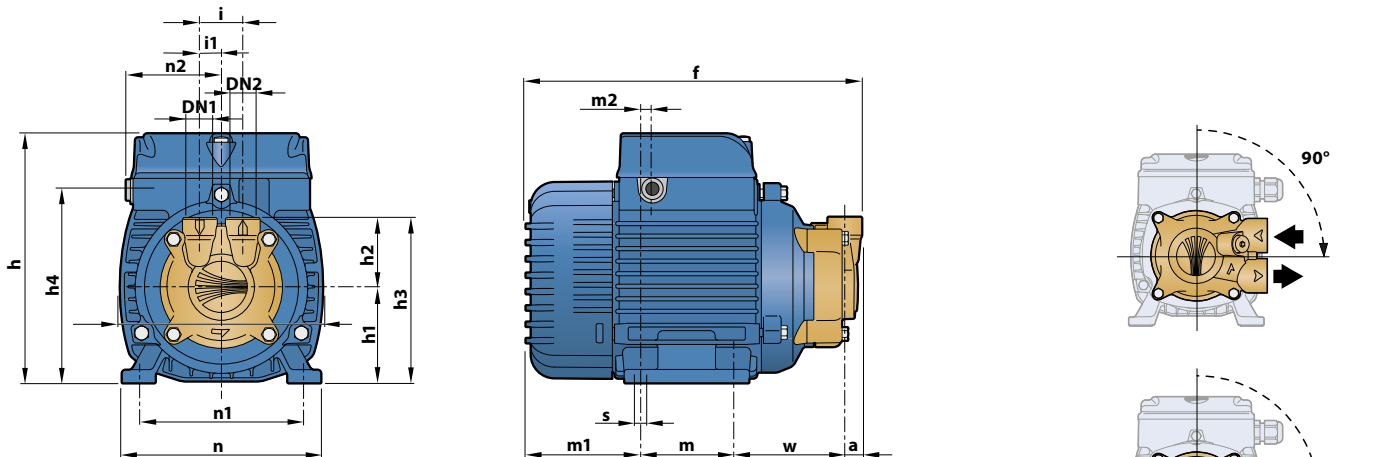
## ПОЗ. КОМПОНЕНТ      КОНСТРУКТИВНЫЕ ХАРАКТЕРИСТИКИ

1	КОРПУС НАСОСА	Латунь, патрубки с резьбой согласно ISO 228/1			
2	ЗАДНЯЯ ТОРЦЕВАЯ КРЫШКА КОРПУСА	Латунь			
3	ФЛАНЕЦ	Алюминий			
4	РАБОЧЕЕ КОЛЕСО	Латунь, с периферийными радиальными лопатками			
5	ВАЛ ДВИГАТЕЛЯ	Нержавеющая сталь AISI 431			
6	МЕХАНИЧЕСКОЕ УПЛОТНЕНИЕ	<b>Уплотнение</b>	<b>Вал</b>	<b>Материалы</b>	
		<i>Тип</i>	<i>Диаметр</i>	<i>Неподвижное кольцо</i>	<i>Вращающееся кольцо</i>
		ST1-12	Ø 12 мм	Карборунд	Графит      EPDM
7	ПОДШИПНИКИ	<b>Электронасос</b>	<b>Тип</b>		
		PV 55-60-65-81	6201 ZZ / 6201 ZZ		
		PV 70-90	6203 ZZ / 6203 ZZ		
8	КОНДЕНСАТОР	<b>Электронасос</b>	<b>Емкость</b>		
		<i>Однофазный</i>	<i>(230 В или 240 В)</i>		
		PVm 55	10 µF - 450 В		
		PVm 60	10 µF - 450 В		
		PVm 81	14 µF - 450 В		
		PVm 65	14 µF - 450 В		
		PVm 70	25 µF - 450 В		
		PVm 90	25 µF - 450 В		
9	ЭЛЕКТРОДВИГАТЕЛЬ	PVm: однофазный 230 В (50/60 Гц для PVm55) со встроенной в обмотку тепловой защитой.			
		PV: трехфазный 230/400 В - 50 Гц (50/60 Гц для PV55).			
		➔ <b>Электронасосы с трехфазным двигателем имеют высокую эффективность класса IE3 (IEC 60034-30-1)</b>			
		– Изоляция: класс F – Степень защиты: IP X4			

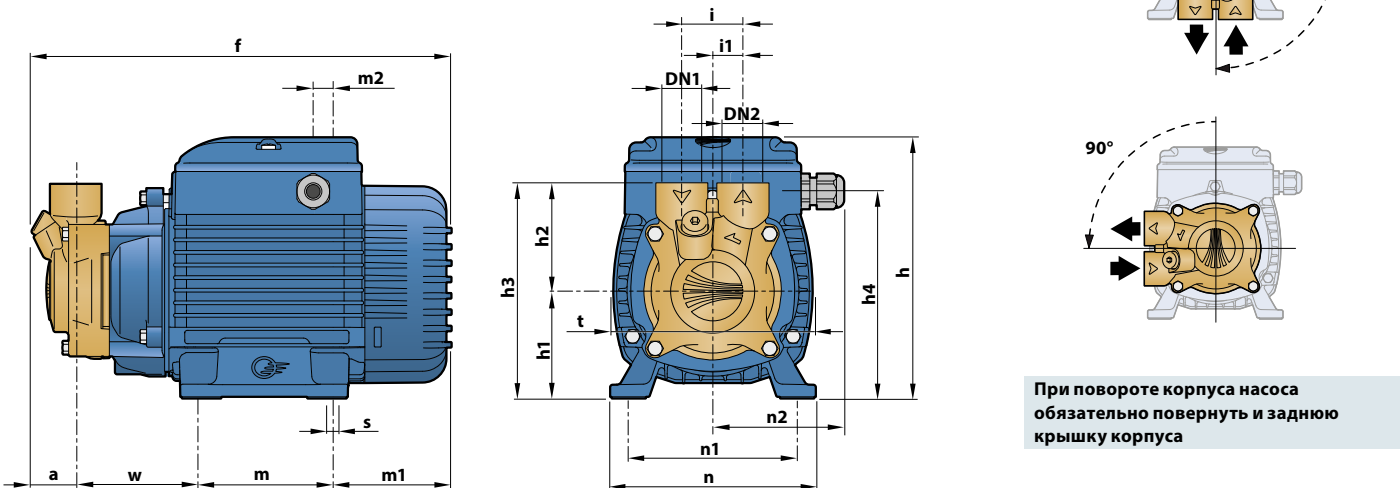


## РАЗМЕРЫ И ВЕС

### PV 55



### PV 60-81-65-70-90



При повороте корпуса насоса обязательно повернуть и заднюю крышку корпуса

ТИП		ПАТРУБКИ		РАЗМЕРЫ, мм																		kg	
1~	3~	DN1	DN2	a	f	h	h1	h2	h3	h4	i	i1	m	m1	m2	n	n1	n2	t	w	s	1~	3~
PVm 55	PV 55	¼"	¼"	10,5	194	145	56	40	96	112	25	12,5	55	65,5	8	116	94/100	55,5	116	63	7	4,4	4,4
PVm 60	PV 60	½"	½"	26	243,5	152	63	62	125	120,5	35	17,5	80	69,5	11,5	120	98/102	76,5	116	68	7	5,5	5,5
PVm 81	PV 81			26,5	241			65	128											65		68	6,8
PVm 65	PV 65	¾"	¾"	27	243,5	179*	71	66	129	139	45	22,5	90	80,5	21	134	110/114	78	142	67	7	6,8	6,8
PVm 70	PV 70			26,5	276															79		10,2	9,5
PVm 90	PV 90			28	275															76,5		10,0	9,3

(\*) h=196 mm для однофазных версий на 110 В

## ASSORBIMENTI

ТИП	НАПРЯЖЕНИЕ
Однофазный	230 В
PVm 55 (50 Hz)	1,6 А
PVm 55 (60 Hz)	2,0 А
PVm 60	2,3 А
PVm 81	2,8 А
PVm 65	4,4 А
PVm 70	6,3 А
PVm 90	6,3 А

ТИП	НАПРЯЖЕНИЕ	
Трехфазный	230 В	400 В
PV 55 (50 Hz)	1,7 А	1,0 А
PV 55 (60 Hz)		
PV 60	2,1 А	1,2 А
PV 81	2,1 А	1,2 А
PV 65	2,6 А	1,5 А
PV 70	4,2 А	2,4 А
PV 90	4,2 А	2,4 А